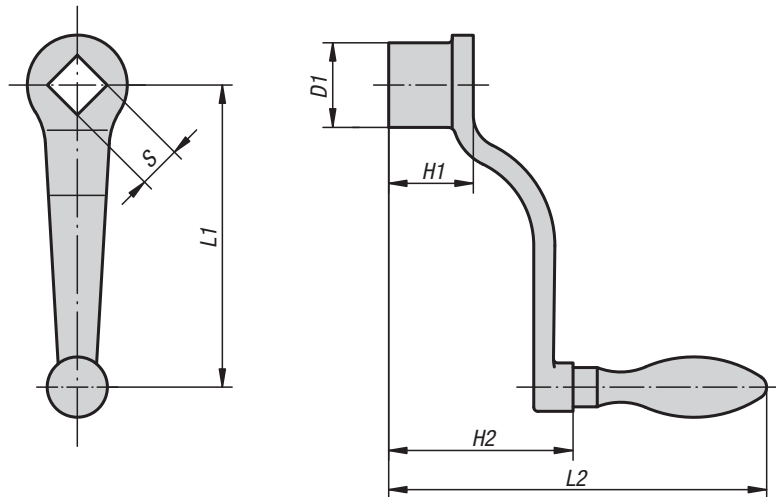


**K0684****Manivelas de mano acodadas**

similares a DIN 468

**Material:**

Cuerpo de la biela de fundición maleable o fundición nodular.

**Versión:**

Tratado con chorro.

**Ejemplo de pedido:**

K0684.212X14

**Indicación sobre el dibujo:**

Forma D: Manivela de mano con empuñadura bombeada giratoria

Forma F: Manivela de mano con empuñadura bombeada fija

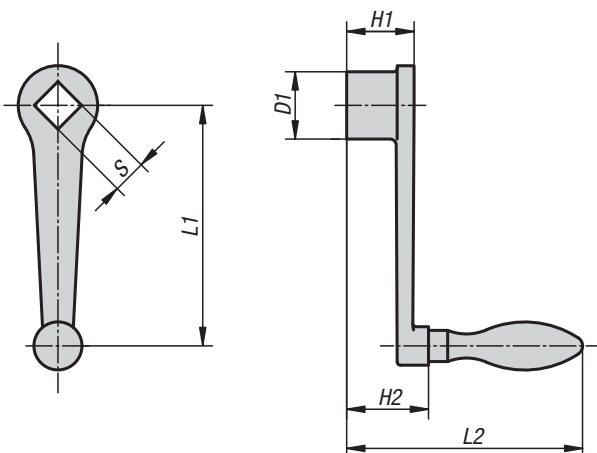
**KIPP Manivelas de mano acodadas similares a DIN 468**

Referencia	Forma	L1	L2	S	D1	H1	H2	Diámetro de empuñadura bombeada
K0684.206X10	D	63	92	10 +0,2	20	20	40	16
K0684.208X10	D	80	109	10 +0,2	24	24	44	20
K0684.208X12	D	80	109	12 +0,2	24	24	44	20
K0684.210X12	D	100	120	12 +0,2	28	28	55	20
K0684.210X14	D	100	120	14 +0,3	28	28	55	20
K0684.212X14	D	125	141	14 +0,3	34	34	58	25
K0684.212X17	D	125	141	17 +0,3	34	34	58	25
K0684.216X17	D	160	153	17 +0,3	37	38	70	25
K0684.216X19	D	160	153	19 +0,3	37	38	70	25
K0684.220X19	D	200	189	19 +0,3	40	44	84	32
K0684.220X22	D	200	189	22 +0,3	40	44	84	32
K0684.106X10	F	63	92	10 +0,2	20	20	40	16
K0684.108X10	F	80	109	10 +0,2	24	24	44	20
K0684.108X12	F	80	109	12 +0,2	24	24	44	20
K0684.110X12	F	100	120	12 +0,2	28	28	55	20
K0684.110X14	F	100	120	14 +0,3	28	28	55	20
K0684.112X14	F	125	141	14 +0,3	34	34	58	25
K0684.112X17	F	125	141	17 +0,3	34	34	58	25
K0684.116X17	F	160	153	17 +0,3	37	38	70	25
K0684.116X19	F	160	153	19 +0,3	37	38	70	25
K0684.120X19	F	200	189	19 +0,3	40	44	84	32
K0684.120X22	F	200	189	22 +0,3	40	44	84	32

**K0685**

## Manivelas de mano rectas

similares a DIN 469

**Material:**

Cuerpo de la biela de fundición maleable o fundición nodular.

**Versión:**

Tratado con chorro.

**Ejemplo de pedido:**

K0685.120X22

**Indicación sobre el dibujo:**

Forma D: Manivela de mano con empuñadura bombeada giratoria

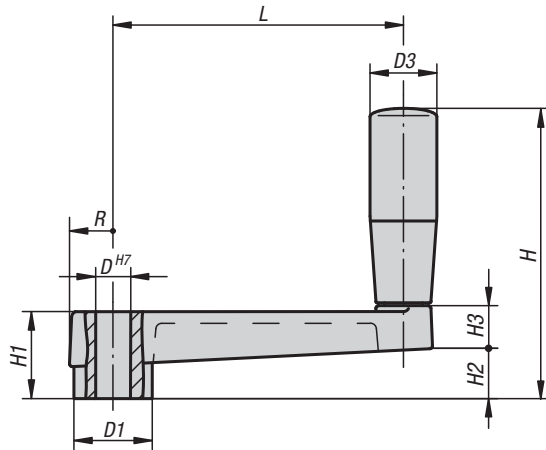
Forma F: Manivela de mano con empuñadura bombeada fija

### KIPP Manivelas de mano rectas similares a DIN 469

Referencia	Forma	L1	L2	S	D1	H1	H2	Diámetro de empuñadura bombeada
K0685.206X10	D	63	80	10 +0,2	20	20	28	16
K0685.208X10	D	80	98	10 +0,2	24	24	33	20
K0685.208X12	D	80	98	12 +0,2	24	24	33	20
K0685.210X12	D	100	102	12 +0,2	28	28	37	20
K0685.210X14	D	100	102	14 +0,3	28	28	37	20
K0685.212X14	D	125	120	14 +0,3	34	34	40	25
K0685.212X17	D	125	120	17 +0,3	34	34	40	25
K0685.216X17	D	160	131	17 +0,3	37	38	48	25
K0685.216X19	D	160	131	19 +0,3	37	38	48	25
K0685.220X19	D	200	158	19 +0,3	40	44	53	32
K0685.220X22	D	200	158	22 +0,3	40	44	53	32
K0685.106X10	F	63	80	10 +0,2	20	20	28	16
K0685.108X10	F	80	98	10 +0,2	24	24	33	20
K0685.108X12	F	80	98	12 +0,2	24	24	33	20
K0685.110X12	F	100	102	12 +0,2	28	28	37	20
K0685.110X14	F	100	102	14 +0,3	28	28	37	20
K0685.112X14	F	125	120	14 +0,3	34	34	40	25
K0685.112X17	F	125	120	17 +0,3	34	34	40	25
K0685.116X17	F	160	131	17 +0,3	37	38	48	25
K0685.116X19	F	160	131	19 +0,3	37	38	48	25
K0685.120X19	F	200	158	19 +0,3	40	44	53	32
K0685.120X22	F	200	158	22 +0,3	40	44	53	32

**K0727**

**Manivelas de mano de aluminio**



**Material:**  
Aluminio.  
Empuñadura cilíndrica giratoria de termoplástico.

**Versión:**  
Recubierto con plástico negro.  
Empuñadura cilíndrica giratoria de color negro.

**Ejemplo de pedido:**  
K0727.100

**KIPP Manivelas de mano de aluminio**

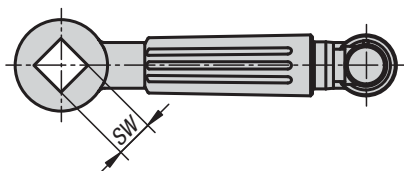
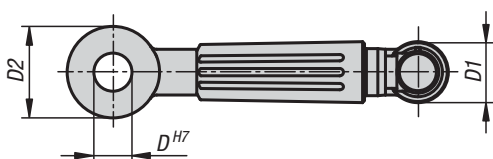
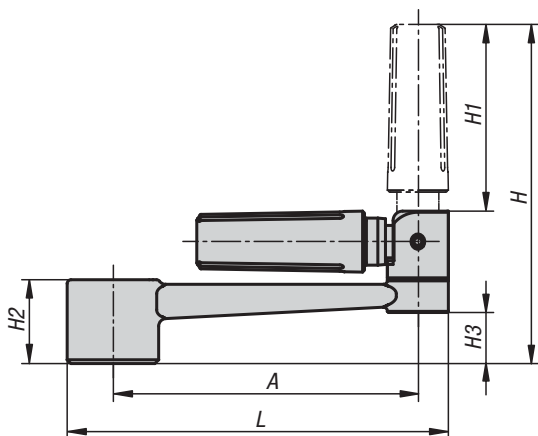
Referencia	D	D1	D3	H	H1	H2	H3	L	R
K0727.100	10	23	21	81	24	14	14	80	13
K0727.120	12	27	23	100	28	17	15	100	15
K0727.140	14	32	26	123	34	22	18	125	17,5

**Para notas**

**K0997**

## Manivelas de mano de aluminio

con empuñadura cilíndrica plegable



**Material:**

Manivela AISi9Cu3 (3.2163).  
Empuñadura cilíndrica de termoplástico (PA6) y acero.

**Versión:**

Manivela recubierta de polvo sintético, negro.  
Termoplástico negro.  
Partes de acero bruñido.

**Ejemplo de pedido:**

K0997.1110

**Indicación:**

Similar a DIN 469.

### KIPP Manivelas de mano de aluminio con empuñadura cilíndrica plegable

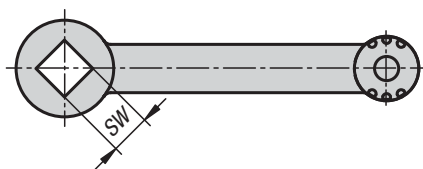
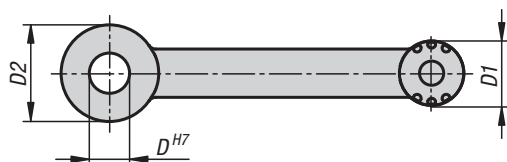
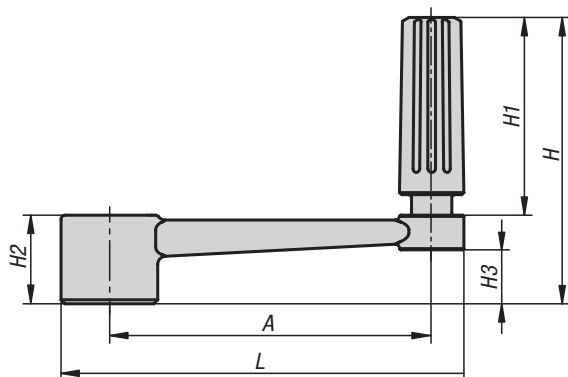
Referencia	Versión	D	D1	D2	H	H1	H2	H3	A	L
K0997.1110	Agujero de referencia	10	16	24	89	49	22	13,4	80	100
K0997.1212	Agujero de referencia	12	20	28	107,9	59,4	26	16	100	124
K0997.1314	Agujero de referencia	14	26	30	140,5	83,5	28	15,8	125	153
K0997.1417	Agujero de referencia	17	26	34	144,5	83,5	32	19,6	160	190

Referencia	Versión	SW (cuadrado)	D1	D2	H	H1	H2	H3	A	L
K0997.2110	Hembra cuadrada	10	16	24	89	49	22	13,4	80	100
K0997.2212	Hembra cuadrada	12	20	28	107,9	59,4	26	16	100	124
K0997.2314	Hembra cuadrada	14	26	30	140,5	83,5	28	15,8	125	153
K0997.2417	Hembra cuadrada	17	26	34	144,5	83,5	32	19,6	160	190

**K0996**

## Manivelas de mano de aluminio

con empuñadura cilíndrica giratoria



**Material:**

Manivela AISi9Cu3 (3.2163).  
Empuñadura cilíndrica giratoria de termoplástico (PA6) y acero (1.0718).

**Versión:**

Manivela recubierta de polvo sintético, negro.  
Termoplástico negro.  
Partes de acero bruñido.

**Ejemplo de pedido:**

K0996.3110

**Indicación:**

Similar a DIN 469.

### KIPP Manivelas de mano de aluminio con empuñadura cilíndrica giratoria

Referencia	Versión	D	D1	D2	H	H1	H2	H3	A	L
K0996.3110	Agujero de referencia	10	16	24	71,1	49,1	22	13,4	80	100
K0996.3212	Agujero de referencia	12	20	28	87,4	61,4	26	16	100	124
K0996.3314	Agujero de referencia	14	26	30	111	83	28	15,8	125	153
K0996.3417	Agujero de referencia	17	26	34	115	83	32	19,6	160	190

Referencia	Versión	SW (cuadrado)	D1	D2	H	H1	H2	H3	A	L
K0996.4110	Hembra cuadrada	10	16	24	71,1	49,1	22	13,4	80	100
K0996.4212	Hembra cuadrada	12	20	28	87,4	61,4	26	16	100	124
K0996.4314	Hembra cuadrada	14	26	30	111	83	28	15,8	125	153
K0996.4417	Hembra cuadrada	17	26	34	115	83	32	19,6	160	190

**K0998**

## Manivelas de mano de aluminio

con empuñadura cilíndrica de seguridad



**Material:**

Manivela AISi9Cu3 (3.2163).  
Empuñadura cilíndrica de seguridad de termoplástico (PA6) y acero.

**Versión:**

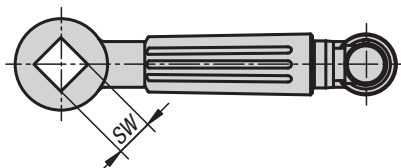
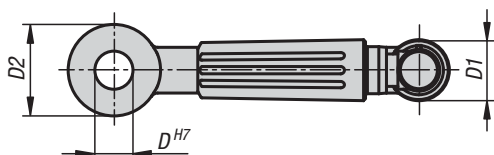
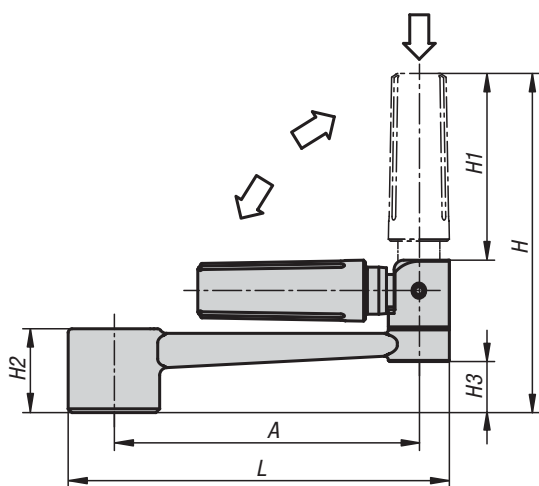
Manivela recubierta de polvo sintético, negro.  
Termoplástico negro.  
Acero bruñido.

**Ejemplo de pedido:**

K0998.1110

**Indicación:**

Similar a DIN 469.



### KIPP Manivelas de mano de aluminio con empuñadura cilíndrica de seguridad

Referencia	Versión	D	D1	D2	H	H1	H2	H3	A	L
K0998.1110	Agujero de referencia	10	16	24	87,5	47,5	22	13,4	80	100
K0998.1212	Agujero de referencia	12	20	28	106,9	58,4	26	16	100	124
K0998.1314	Agujero de referencia	14	26	30	139,1	82,1	28	15,8	125	153
K0998.1417	Agujero de referencia	17	26	34	143,1	82,1	32	19,6	160	190

Referencia	Versión	SW (cuadrado)	D1	D2	H	H1	H2	H3	A	L
K0998.2110	Hembra cuadrada	10	16	24	87,5	47,5	22	13,4	80	100
K0998.2212	Hembra cuadrada	12	20	28	106,9	58,4	26	16	100	124
K0998.2314	Hembra cuadrada	14	26	30	139,1	82,1	28	15,8	125	153
K0998.2417	Hembra cuadrada	17	26	34	143,1	82,1	32	19,6	160	190

**K0999**

# Manivelas de mano de acero inoxidable

con empuñadura cilíndrica giratoria



**Material:**

Manivela de acero inoxidable 1.4308.  
Eje de giro de acero inoxidable 1.4305.  
Eje de giro de acero inoxidable 1.4305.  
Aro de fijación de acero inoxidable 1.4310.

**Versión:**

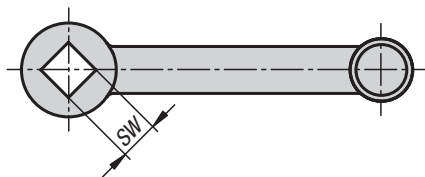
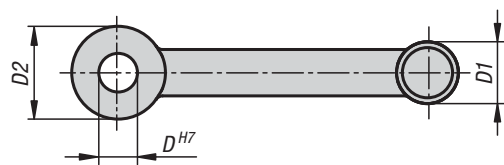
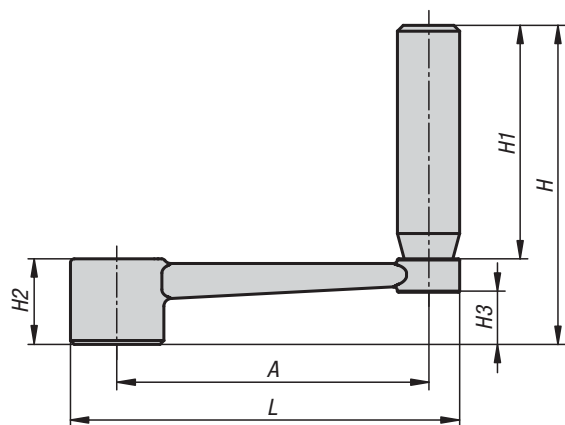
Acabado natural.

**Ejemplo de pedido:**

K0999.3110

**Indicación:**

Similar a DIN 469.



## KIPP Manivelas de mano de acero inoxidable con empuñadura cilíndrica giratoria

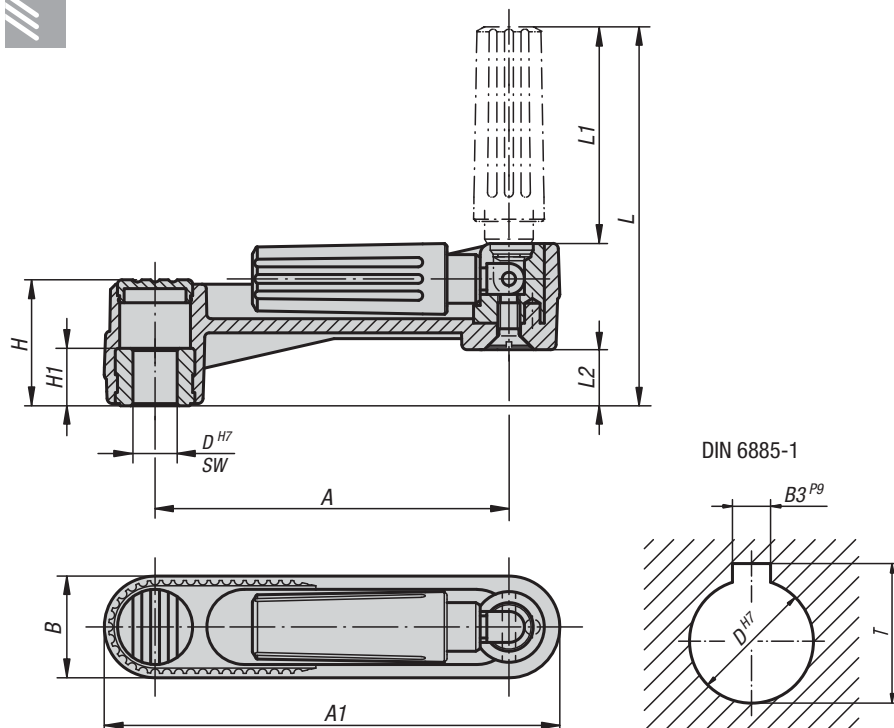
Referencia	Versión	D	D1	D2	H	H1	H2	H3	A	L
K0999.3110	Agujero de referencia	10	16	24	82	60	22	13,4	80	100
K0999.3212	Agujero de referencia	12	20	28	98	72	26	16	100	124
K0999.3314	Agujero de referencia	14	26	30	118	90	28	15,8	125	153
K0999.3417	Agujero de referencia	17	26	34	122	90	32	19,6	160	190

Referencia	Versión	SW (cuadrado)	D1	D2	H	H1	H2	H3	A	L
K0999.4110	Hembra cuadrada	10	16	24	82	60	22	13,4	80	100
K0999.4212	Hembra cuadrada	12	20	28	98	72	26	16	100	124
K0999.4314	Hembra cuadrada	14	26	30	118	90	28	15,8	125	153
K0999.4417	Hembra cuadrada	17	26	34	122	90	32	19,6	160	190

**K0266**

**Manivelas de mano**

con empuñadura cilíndrica plegable



Naturalmente, las manivelas de mano NOVO grip respetan las distancias entre ejes normativas; además, destacan por su empuñadura cilíndrica plegable, un material de plástico estable extremadamente reforzado y su posibilidad de utilizarse para árboles o cuadrados. A esto se suman las posibilidades de fijación axial y radial.

**Material:**  
Termoplástico gris antracita.

**Versión:**  
Partes de acero bruñido.

**Ejemplo de pedido:**  
K0266.1108

**Indicación:**  
La tapa del cubo se suministra sin montar. Las manivelas de mano se tienen que asegurar axialmente o fijar mediante un tornillo de cabeza cilíndrica DIN 6912 y una arandela DIN 7349 mediante la conexión del chavetero en un árbol.

**KIPP Manivelas de mano con empuñadura cilíndrica plegable**

Referencia	Versión	Tamaño	A	A1	B	D	H	H1	L	L1	L2
K0266.1108	Sin ranura	1	80	104	24	8	29	13	85,5	49	13
K0266.1110	Sin ranura	1	80	104	24	10	29	13	85,5	49	13
K0266.1210	Sin ranura	2	100	129	29	10	36	13	105	59,5	16
K0266.1212	Sin ranura	2	100	129	29	12	36	13	105	59,5	16
K0266.1312	Sin ranura	3	125	161	36	12	44	18,5	140	83,5	19,5
K0266.1314	Sin ranura	3	125	161	36	14	44	18,5	140	83,5	19,5

Referencia	Versión	Tamaño	A	A1	B	D	H	H1	L	L1	L2	B3	T
K0266.110802	Con ranura	1	80	104	24	8	29	13	85,5	49	13	2	9
K0266.111003	Con ranura	1	80	104	24	10	29	13	85,5	49	13	3	11,4
K0266.121003	Con ranura	2	100	129	29	10	36	13	105	59,5	16	3	11,4
K0266.121204	Con ranura	2	100	129	29	12	36	13	105	59,5	16	4	13,8
K0266.131204	Con ranura	3	125	161	36	12	44	18,5	140	83,5	19,5	4	13,8
K0266.131405	Con ranura	3	125	161	36	14	44	18,5	140	83,5	19,5	5	16,3

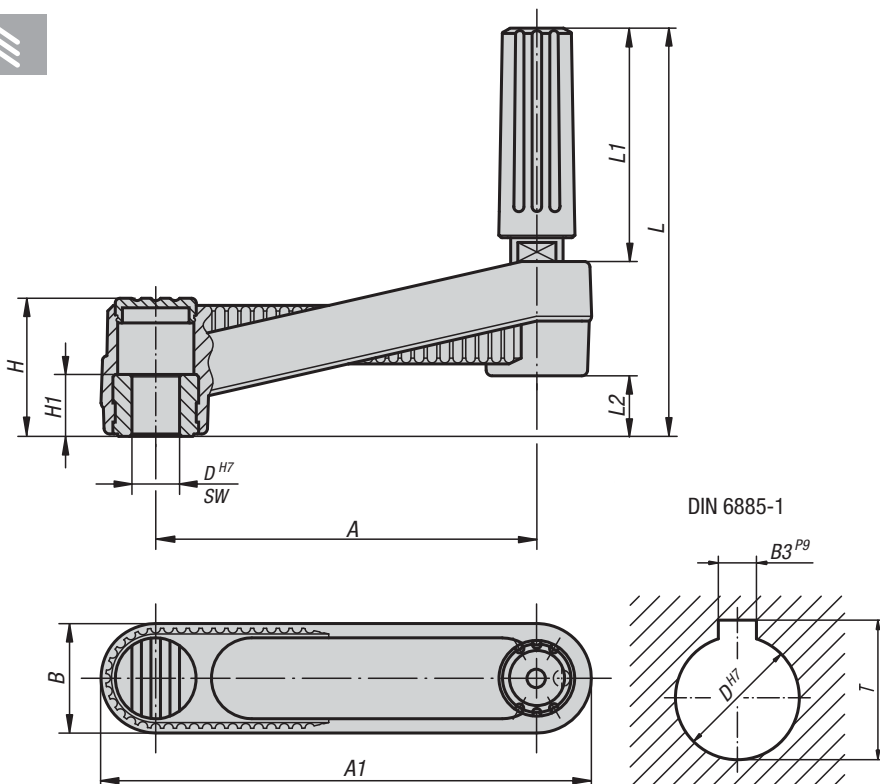
Referencia	Versión	Tamaño	A	A1	B	SW	H	H1	L	L1	L2
K0266.2108	Hembra cuadrada	1	80	104	24	8	29	13	85,5	49	13
K0266.2110	Hembra cuadrada	1	80	104	24	10	29	13	85,5	49	13
K0266.2210	Hembra cuadrada	2	100	129	29	10	36	13	105	59,5	16
K0266.2212	Hembra cuadrada	2	100	129	29	12	36	13	105	59,5	16
K0266.2312	Hembra cuadrada	3	125	161	36	12	44	18,5	140	83,5	19,5
K0266.2314	Hembra cuadrada	3	125	161	36	14	44	18,5	140	83,5	19,5



**K0659**

**Manivelas de mano**

con empuñadura cilíndrica giratoria



Las manivelas de mano NOVO grip sientan las bases de la modernidad con su aplicación. El verdadero reto consiste en haber logrado un manejo sencillo y una aplicación universal adoptando la tecnología más avanzada.

**Material:**  
Termoplástico gris antracita.

**Versión:**  
Partes de acero bruñido.

**Ejemplo de pedido:**  
K0659.3108

**Indicación:**  
La tapa del cubo y de la empuñadura cilíndrica giratoria se suministran sin montar. Para el montaje, el eje de la empuñadura debe atornillarse a la perforación de alojamiento. Las manivelas de mano se tienen que asegurar axialmente o fijar mediante un tornillo de cabeza cilíndrica DIN 6912 y una arandela DIN 7349 mediante la conexión del chavetero en un árbol.

**KIPP Manivelas de mano con empuñadura cilíndrica giratoria**

Referencia	Versión	Tamaño	A	A1	B	D	H	H1	L	L1	L2
K0659.3108	Sin ranura	1	80	104	24	8	29	13	85,5	49	13
K0659.3110	Sin ranura	1	80	104	24	10	29	13	85,5	49	13
K0659.3210	Sin ranura	2	100	129	29	10	36	13	105	59,5	16
K0659.3212	Sin ranura	2	100	129	29	12	36	13	105	59,5	16
K0659.3312	Sin ranura	3	125	161	36	12	44	18,5	140	83,5	19,5
K0659.3314	Sin ranura	3	125	161	36	14	44	18,5	140	83,5	19,5

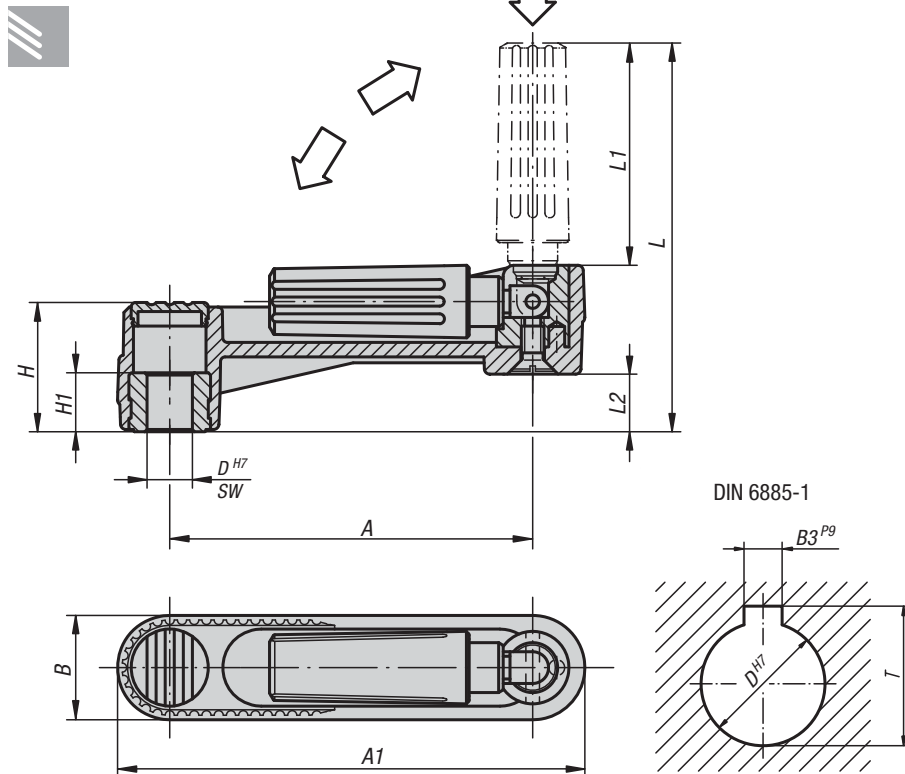
Referencia	Versión	Tamaño	A	A1	B	D	H	H1	L	L1	L2	B3	T
K0659.310802	Con ranura	1	80	104	24	8	29	13	85,5	49	13	2	9
K0659.311003	Con ranura	1	80	104	24	10	29	13	85,5	49	13	3	11,4
K0659.321003	Con ranura	2	100	129	29	10	36	13	105	59,5	16	3	11,4
K0659.321204	Con ranura	2	100	129	29	12	36	13	105	59,5	16	4	13,8
K0659.331204	Con ranura	3	125	161	36	12	44	18,5	140	83,5	19,5	4	13,8
K0659.331405	Con ranura	3	125	161	36	14	44	18,5	140	83,5	19,5	5	16,3

Referencia	Versión	Tamaño	A	A1	B	SW	H	H1	L	L1	L2
K0659.4108	Hembra cuadrada	1	80	104	24	8	29	13	85,5	49	13
K0659.4110	Hembra cuadrada	1	80	104	24	10	29	13	85,5	49	13
K0659.4210	Hembra cuadrada	2	100	129	29	10	36	13	105	59,5	16
K0659.4212	Hembra cuadrada	2	100	129	29	12	36	13	105	59,5	16
K0659.4312	Hembra cuadrada	3	125	161	36	12	44	18,5	140	83,5	19,5
K0659.4314	Hembra cuadrada	3	125	161	36	14	44	18,5	140	83,5	19,5

**K0268**

**Manivelas de mano**

con empuñadura cilíndrica de seguridad



**Material:**  
Cuerpo de la manivela y empuñadura de termoplástico gris antracita.

**Versión:**  
Partes de acero bruñido.

**Ejemplo de pedido:**  
K0268.1108

**Indicación:**  
La tapa del cubo se suministra sin montar. Las manivelas de mano se tienen que asegurar axialmente o fijar mediante un tornillo de cabeza cilíndrica DIN 6912 y una arandela DIN 7349 mediante la conexión del chavetero en el árbol. Para colocar la empuñadura cilíndrica de seguridad en posición de manejo, es necesario realizar dos ajustes:  
- Girar la empuñadura sobre el eje de giro hasta el tope (90°).  
- Empujar la empuñadura en sentido axial para colocarla en posición de bloqueo. Estando presionada, la forma más cómoda de accionar la manivela es la sujeción de precisión. Al soltar la manivela, esta vuelve automáticamente a la posición inicial.

**KIPP Manivelas de mano con empuñadura cilíndrica de seguridad**

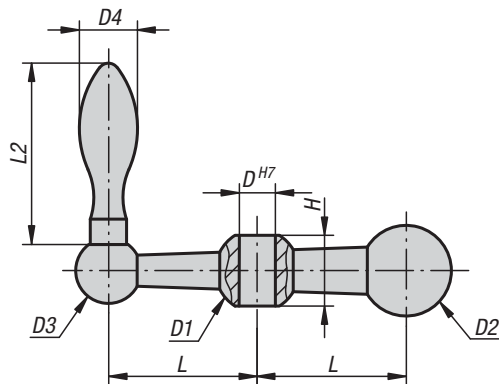
Referencia	Versión	Tamaño	A	A1	B	D	H	H1	L	L1	L2
K0268.1108	Sin ranura	1	80	104	24	8	29	13	84	47,5	13
K0268.1110	Sin ranura	1	80	104	24	10	29	13	84	47,5	13
K0268.1210	Sin ranura	2	100	129	29	10	36	13	104	58,5	16
K0268.1212	Sin ranura	2	100	129	29	12	36	13	104	58,5	16
K0268.1312	Sin ranura	3	125	161	36	12	44	18,5	138,5	82	19,5
K0268.1314	Sin ranura	3	125	161	36	14	44	18,5	138,5	82	19,5

Referencia	Versión	Tamaño	A	A1	B	D	H	H1	L	L1	L2	B3	T
K0268.110802	Con ranura	1	80	104	24	8	29	13	84	47,5	13	2	9
K0268.111003	Con ranura	1	80	104	24	10	29	13	84	47,5	13	3	11,4
K0268.121003	Con ranura	2	100	129	29	10	36	13	104	58,5	16	3	11,4
K0268.121204	Con ranura	2	100	129	29	12	36	13	104	58,5	16	4	13,8
K0268.131204	Con ranura	3	125	161	36	12	44	18,5	138,5	82	19,5	4	13,8
K0268.131405	Con ranura	3	125	161	36	14	44	18,5	138,5	82	19,5	5	16,3

Referencia	Versión	Tamaño	A	A1	B	SW	H	H1	L	L1	L2
K0268.2108	Hembra cuadrada	1	80	104	24	8	29	13	84	47,5	13
K0268.2110	Hembra cuadrada	1	80	104	24	10	29	13	84	47,5	13
K0268.2210	Hembra cuadrada	2	100	129	29	10	36	13	104	58,5	16
K0268.2212	Hembra cuadrada	2	100	129	29	12	36	13	104	58,5	16
K0268.2312	Hembra cuadrada	3	125	161	36	12	44	18,5	138,5	82	19,5
K0268.2314	Hembra cuadrada	3	125	161	36	14	44	18,5	138,5	82	19,5

**K0728**

## Manivelas esféricas de acero



**Material:**  
Acero.

**Versión:**  
Cincado.

**Ejemplo de pedido:**  
K0728.108

**Indicación:**  
Empuñadura bombeada fija DIN 39.



### KIPP Manivelas esféricas de acero

Referencia	D	D1	D2	D3	D4	H	L	L2
K0728.107	7	16	18	13	10	13	25	32
K0728.108	8	20	22	16	14	17	34	46
K0728.110	10	23	25	18	16	19,5	41	50
K0728.112	12	26	28	20	18	21,5	50	56

## Para notas

